

## Modulární varná zařízení 700XP - Gril, EL, bez podestavby, š. 400mm

POL. #: \_\_\_\_\_

MODEL #: \_\_\_\_\_

PROJEKT # \_\_\_\_\_

SIS # \_\_\_\_\_

AIA # \_\_\_\_\_



371239 (E7GREDGS0U)

GRIL, EL, BEZ PODESTAVBY,  
Š. 400MM

### Zkrácená specifikace

#### Položka č.

Elektrický gril, 1/2 modul - 400mm, v provedení bez podestavby.

Nerezový rošt. Konstrukce roštu s kanálky na odvod tuku a šťáv.

Ohřev pomocí topnic z odolného materiálu Incoloy800.

Kontrolka zapnutí přístroje.

Objemná sběrná zásuvka na tuk a šťávy.

Horní deska lisovaná z jednoho kusu nerez AISI304 o síle 1.5mm.

Ochrana proti průniku vody: IPX4

Nerezové stavitelné nohy.

### Hlavní funkce a vlastnosti

- Určeno pro instalaci na otevřené podestavby, systém přemostění nebo konzolový Cantilever systém.
- Ohřev pomocí armovaných incoloy topnic umístěných pod deskou.
- Odnímatelný ochranný rám proti ostříku lze bez problémů mýt v myčkách nádobí.
- Litinové rošty s nastavitelným sklonem ve dvou polohách.
- Topnice lze snadno vyklopit pro snadné čištění prostoru pod nimi.
- Velmi nízká povrchová teplota vnějších panelů pro zajištění vyšší bezpečnosti práce.
- Regulace výkonu pomocí otočného ovl. prvku.
- Grilovací rošt je vyroben z vysoce odolné smaltované litiny pro snadné čištění.
- Vhodné pro instalaci na pracovní desku.

### Konstrukce

- Nerezové vnější plechy s leštěním Scotch Brite.
- Horní deska o síle 1,5mm vyrobena lisováním z jednoho kusu nerez.
- Boční strany pravoúhlé, zaručující přesné sestavení bloku s minimální, hygienickou spárou.
- IPX4 - ochrana proti průniku vody.

### Příslušenství v ceně

- 1 z Škrabka na čištění litinového grilovacího roštu PNC 206422

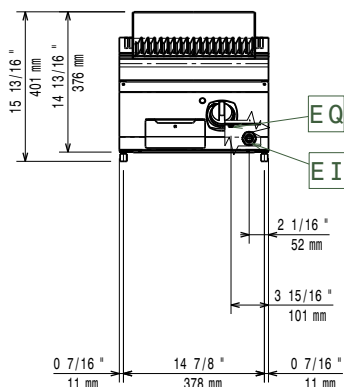
### Extra příslušenství

- Sada pásky a silikonu pro utěsnění spár mezi jednotlivými moduly řady 700/900XP při sestavování varného bloku PNC 206086
- Přemostění, délka 800mm, pro umístění zařízení bez podestaveb mezi 2 samostatně stojící moduly PNC 206137
- Přemostění, délka 1000mm, pro umístění zařízení bez podestaveb mezi 2 samostatně stojící moduly PNC 206138
- Přemostění, délka 1200mm, pro umístění zařízení bez podestaveb mezi 2 samostatně stojící moduly PNC 206139
- Přemostění, délka 1400mm, pro umístění zařízení bez podestaveb mezi 2 samostatně stojící moduly PNC 206140
- Přemostění, délka 1600mm, pro umístění zařízení bez podestaveb mezi 2 samostatně stojící moduly PNC 206141

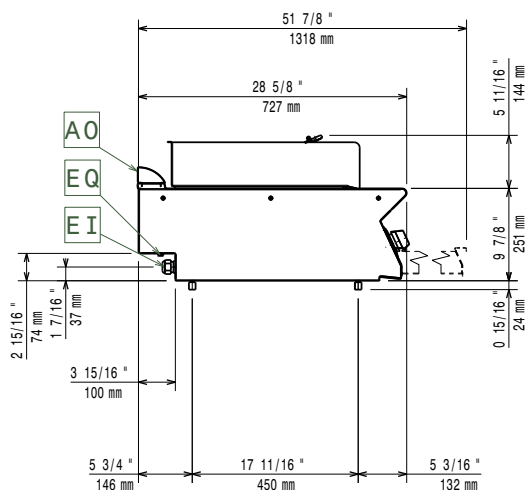
SCHVÁLENO: \_\_\_\_\_

- Přemostění, délka 400mm, pro umístění zařízení bez podestaveb mezi 2 samostatně stojící moduly PNC 206154
- Zvýšení zadního komínku vč. mřížky - š. 400mm. Výška kompletu 225mm (180mm zvýšení + 45mm mřížka) PNC 206303
- Pomocné madlo pro instalaci na boční stranu modulů řady 700 PNC 206307
- Madlo na zadní stranu, 800mm PNC 206308
- Drátěná ochranná mřížka na zadní komínek, délka mřížky 400mm. PNC 206400
- Nerezový rošt "V-profil" žeber, pro grily š. 400mm, samostatně stojící (řada 700) PNC 206415
- Výškově stavitelná podpěra grilovacího roštu PNC 206418
- Škrabka na čištění nerezového roštu - grily bez podestavby PNC 206421
- Škrabka na čištění litinového grilovacího roštu PNC 206422
- Pomocné madlo pro instalaci na přední stranu modulů (d: 400mm) PNC 216046
- Pomocné madlo pro instalaci na přední stranu modulů (d: 800mm) PNC 216047
- Pomocné madlo pro instalaci na přední stranu modulů (d: 1200mm) PNC 216049
- Pomocné madlo pro instalaci na přední stranu modulů (d: 1600mm) PNC 216050
- Madlo přední, porcovací, délka 400mm PNC 216185
- Madlo přední, porcovací, délka 800mm PNC 216186
- Sada 2 bočních krycích panelů (levý a pravý) pro řadu 700. Slouží pro zakrytí boční stěny pouze horního modulu. (250x700mm) PNC 216277

Zepředu

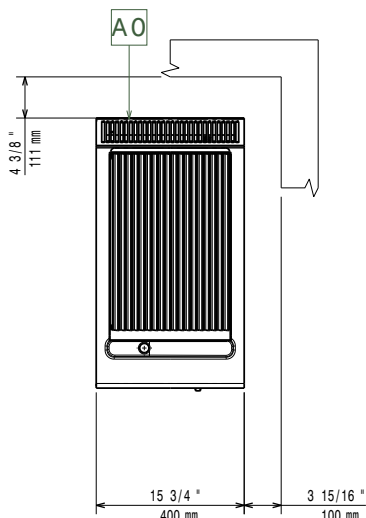


Boční



EI = Elektrické napojení  
 EQ = Zemnicí šroub

Shora



## Elektro

**Napětí:** 380-400 V/3N ph/50/60 Hz  
**Celkový příkon:** 4 kW

## Hlavní informace

V případě, že zařízení je instalováno v blízkosti tepelně citlivých ploch a materiálů (např. dřevěný nábytek apod.) je doporučeno zachovat minimální bezpečnostní odstup 150mm od takových materiálů.

Zařízení smí/musí být instalováno pouze v souladu s platnými technickými a bezpečnostními předpisy a normami a pokyny uvedenými v návodě k instalaci a obsluze zařízení.

**Teplotní rozsah MIN:**

**Teplotní rozsah MAX:**

**Netto váha:** 32 kg  
**Přepravní váha:** 40 kg  
**Přepravní výška:** 530 mm  
**Přepravní šířka:** 460 mm  
**Přepravní hloubka:** 820 mm  
**Přepravní objem:** 0.2 m<sup>3</sup>  
**Certifikační skupina:** N7GE

Modulární varná zařízení  
 700XP - Gril, EL, bez podestavby, š. 400mm

Společnost si vyhrazuje právo provádět změny v produktech bez předchozího upozornění. Všechny informace byly správné v době tisku.

2025.03.07